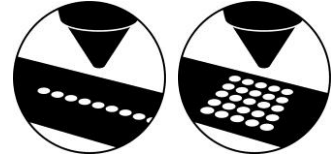


Werkstattgerät 520 DOTStar

Technisches Produktdatenblatt

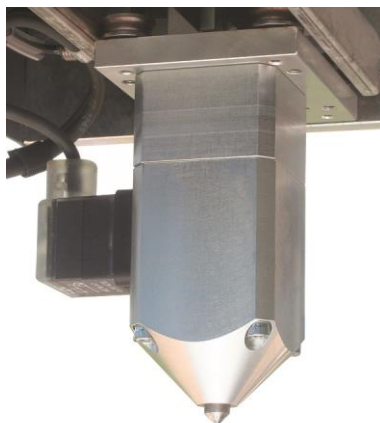


- Schriftfeldgröße 120 x 100 mm (X/Y)
- Lieferbare Prägeverfahren:
Punktschriftkennzeichnungen und Vibropeening
- DataMatrix Codierungen (ECC 200)
- Universell und flexibel einsetzbares
Werkstattgerät zur direkten Kennzeichnung von
Werkstücken
- Elektrischer Präzisionsprägekopf
- Konzipiert für die Einzelfertigung und Kleinserie
- Antrieb mit Schrittmotoren und
Kugelumlaufgewindetrieben

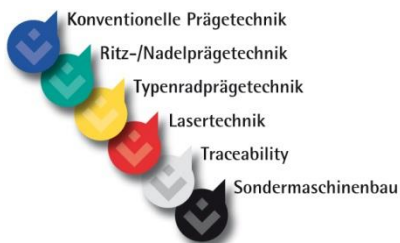


Einsatzbereich

Der DOTStar 520 ist das kompakte Werkstattgerät für dauerhafte, flexible Markierungen auf nahezu allen Materialien. Dieses Produkt aus dem Hause BORRIES bietet Ihnen beste Technik in verschleiß- und wartungsarmer Ausführung zu einem konkurrenzlos günstigen Preis. Das große Beschriftungsfeld bietet die Möglichkeit ein- oder mehrzeilige Texte in frei skalierbarer Größe zu prägen. Ebenfalls möglich sind Winkel- und Kreisbogen Beschriftungen sowie Datum, Uhrzeit und fortlaufende Nummerierungen. Die Prägedaten lassen sich einfach und schnell über die mitgelieferte BORRIES-Prägersoftware VisuWin SE eingeben. Eine grafische Bedienoberfläche ermöglicht ein schnelles Einrichten und Anpassen von Prägebildern (Layouts).



Elektroprägekopf



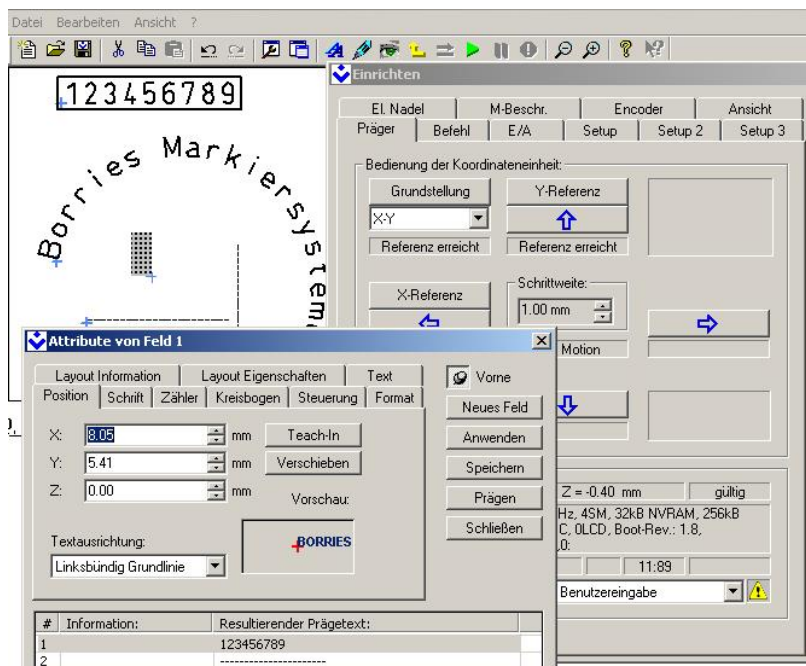
Technische Daten

Eigenschaft	Maße, Einheit, Erläuterung
Abmessungen Markiereinheit mit Tisch und Säule (B x T x H)	330 x 370 x 602 mm
Schriftfeldgröße (X, Y)	120 x 100 mm
Gewicht mit Tisch und Säule	ca. 20 kg
Prägegeschwindigkeit (abhängig von Schriftgröße/ -form und Prägeverfahren)	1 – 3 Zeichen/ Sekunde
Schrifthöhe	frei skalierbar ab 0,5 mm
Eindringtiefe (abhängig vom zu prägenden Material)	ca. 0,03 – 0,3 mm
Abstand vom Tisch bis zur Werkzeugspitze	0 – 180 mm einstellbar
Schriftart	7x5, 9x7 Punktschrift, Vibropeening, DataMatrix Kundenspezifische Zeichensätze auf Anfrage
Schreibrichtung	Gerade, Winkel oder Kreisbogen
Dokumentation	Deutsch, Englisch, Französisch, Spanisch Italienisch andere Sprachen auf Anfrage
Medien-Versorgung	
Spannungsversorgung über Netzteil mit Anschlusskabel	230V AC \pm 10 %, 50/60 Hz oder 115 V AC \pm 10%, 50/60 Hz umschaltbar
Leistungsaufnahme	typisch 140 W



Markier-Software VisuWin SE (Standard Edition)

- Universelle Markiergeräte-Software für PCs mit Windows® Betriebssystem.
- WYSIWYG Darstellung beim Erstellen, Bearbeiten und Markieren von Layouts
- Umfangreiche Datums-/ Zeitfunktionen, Zähler, Variablen
- Verschiedene Standard Zeichensätze (optional kundenspezifische Zeichensätze und Logos)
- Datenübernahme von Barcode (seriell, optional), Datenübernahme aus einer Datei, konfigurierbare Extraaktion von Markierdaten
- Anzahl Layouts (theoretisch) unbegrenzt
- Speicherbarer Markierjob für Sequenzen
- Protokollfunktion über geprägte Daten
- Passwortschutz gegen unbefugten Zugriff

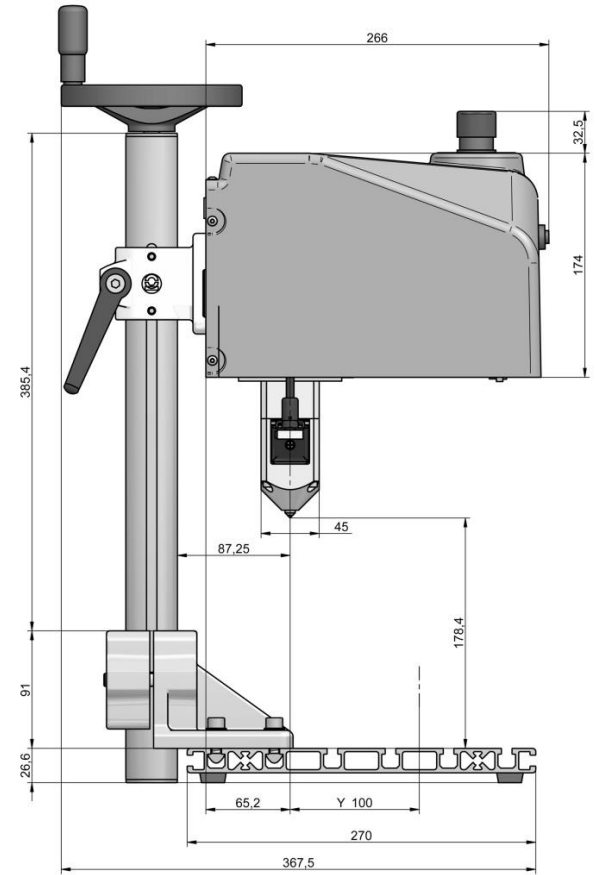
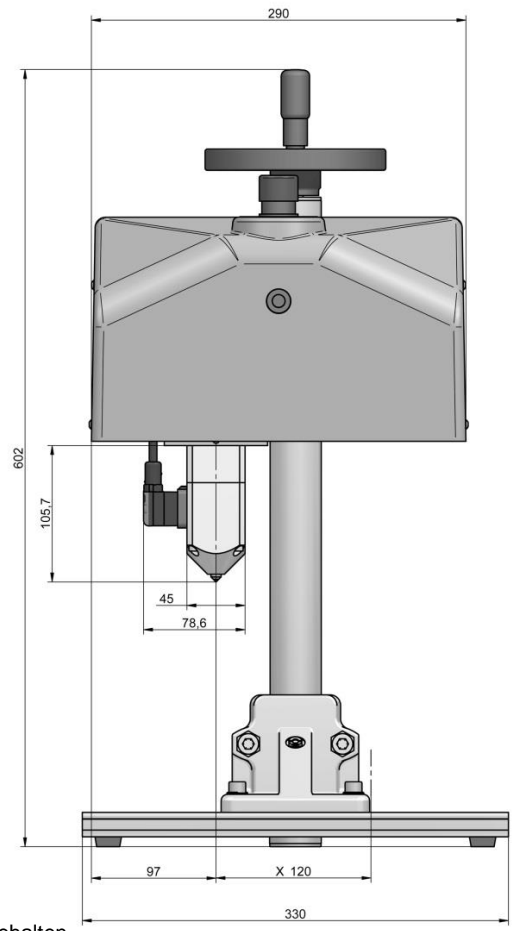


Mindestanforderungen PC und Betriebssystem

- Computer mit einem Prozessor von mindestens 1500 MHz.
- CD-ROM-Laufwerk
- Min. 1024 MB Ram
- Min. 100 MB freien Platz auf der Festplatte
- Betriebssysteme: Windows2000, Windows XP oder Windows7, 32/64 Bit., Windows 8.1
- Bildschirm mit 1024x786 Pixel Auflösung oder höher
- Schnittstellen: Netzwerk, optional USB 2.0 oder serielle Schnittstelle für Barcode-Scanner

Technische Änderungen vorbehalten.

Zeichnung 520 DOTStar



Maßangaben in mm
 Technische Änderungen vorbehalten
 Stand: Juli 2015

