

Typenhalter

Technisches Produktdatenblatt

Ein- und mehrzeilige Ausführungen für Schriftgrößen von 1 bis 5 mm

Einsatzbereich

Standard Typenhalter werden eingesetzt in Stempelmaschinen, Rollprägemaschinen, pneumo-hydraulischen Prägemaschinen etc.

Runde Typenhalter THR werden eingesetzt für Prägungen im Kreisbogen auf planer Oberfläche, z.B. Rohre, Zahnräder, Wellen. Bei der Bestellung sind folgende Angaben erforderlich: Durchmesser (gemessen von Mitte zu Mitte der Type), gewünschte Anzahl Typen, Standard- oder Sondertypen

Kreis-Segment Typenhalter THR-S werden eingesetzt für Prägungen in einem bestimmten Radius auf planen Oberflächen, z.B. Ronden, Segmenten, Zahnrädern. Bei der Bestellung sind folgende Angaben erforderlich: Radius (gemessen vom Zentrum zur Mitte der Type), gewünschte Anzahl Typen, Standard- oder Sondertypen



Optionen

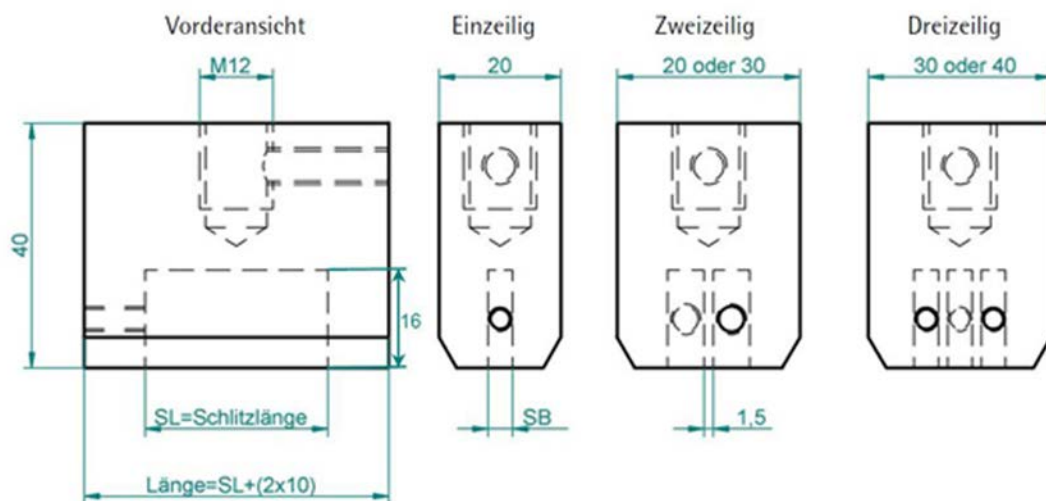
Sonderausführungen nach kundenspezifischen Angaben sind ebenfalls lieferbar, wie z.B.:

- 4- oder 5-zeilig Ausführung
- Individuelle Abmessungen
- Typenhalter zum Heißprägen
- Runde oder Segment-Typenhalter
- Konvexe oder konkave Typenhalter
- Maschinenspannzapfen für Stempelmaschinen BM 11/12, BM 18/21 oder BM 30/35 und pneumo-hydraulische Prägemaschine PHP 80
- Spannplatte für Rollprägemaschinen BM 40/73/76
- Standard-Handschlagschaft

Standardgrößen

TH1 (einzeilig)		TH2 (zweizeilig)		TH3 (dreizeilig)	
SB	SL	SB	SL	SB	SL
TH1/ 4 – 15		TH2/ 4 – 30		TH3/ 4 – 30	
TH1/ 4 – 20		TH2/ 4 – 40		TH3/ 4 – 40	
TH1/ 4 – 30		TH2/ 4 – 50		TH3/ 4 – 50	
TH1/ 4 – 50					
TH1/ 6 – 20		TH2/ 6 – 40		TH3/ 6 – 40	
TH1/ 6 – 30		TH2/ 6 – 60		TH3/ 6 – 60	
TH1/ 6 – 40		TH2/ 6 – 80		TH3/ 6 – 80	
TH1/ 6 – 60					
TH1/ 6 – 80					
TH1/ 8 – 20		TH2/ 8 – 40		TH3/ 8 – 40	
TH1/ 8 – 30		TH2/ 8 – 60		TH3/ 8 – 50	
TH1/ 8 – 40		TH2/ 8 – 80		TH3/ 8 – 60	
TH1/ 8 – 60				TH3/ 8 – 80	
TH1/ 8 – 80					

SB = Schlitzbreite, SL = Schlitzlänge, alle Angaben in mm



Technische Änderungen vorbehalten.